

Установка шинпровода

Шинороводы серии LV™ обеспечивают защиту от проникновения, которая соответствует IP66.

Примечание:

IP40 - защита от посторонних предметов размером более 1 мм, нет защиты от проникновения жидкости;

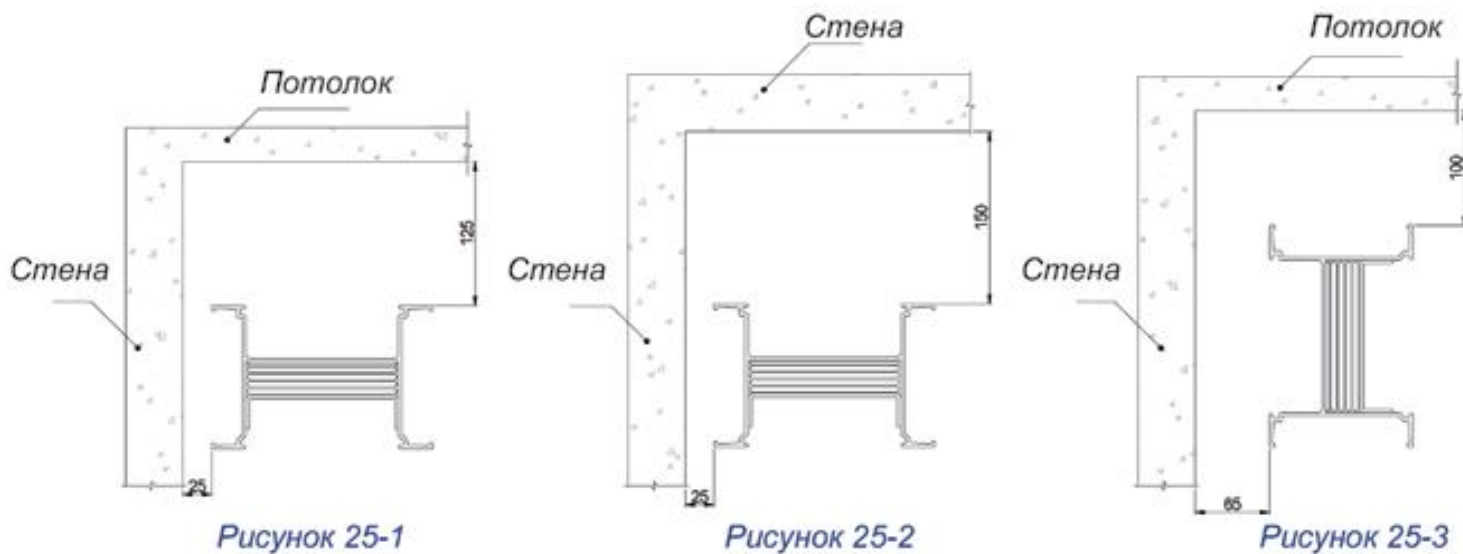
IP42 - защита от посторонних предметов размером более 1 мм, защита от капель воды падающих под углом до 15° к вертикали;

IP54 - пылезащита, полная защита от контакта, защита от брызг, летящих в любом направлении;

IP65 - пыленепроницаемость, полная защита от контакта, защита от водных струй с любого направления;

IP66 - пыленепроницаемость, полная защита от контакта, защита от сильных водяных струй.

Минимальные зазоры для отвода тепла при установке



Минимальный зазор для установки ответвительной коробки

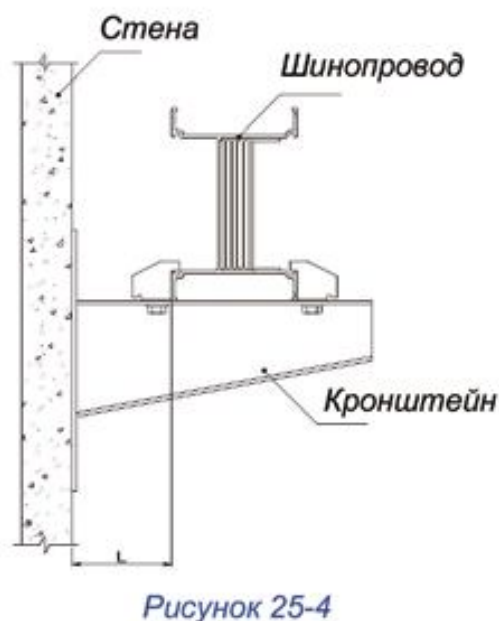


Таблица 25-1

Номинальный ток на выходе, А	L(mm)
100	150
160	175
250	195
400	210
630	230
800	260
1000	300

Установка шинопровода

Горизонтальная установка на стену

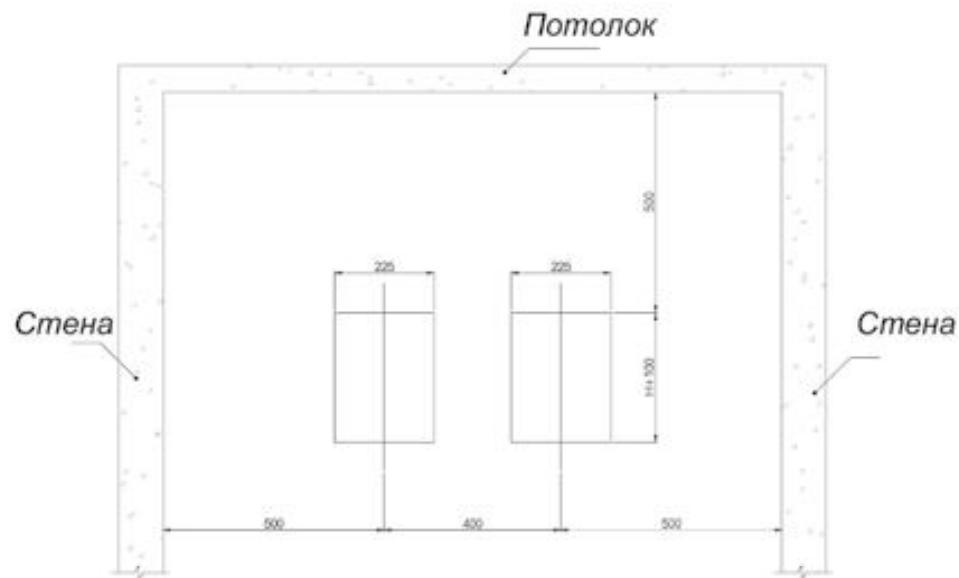


Рисунок 26-1

Горизонтальная установка на трапеции к потолку

Расстояние между опорами не должно превышать 2 метра.

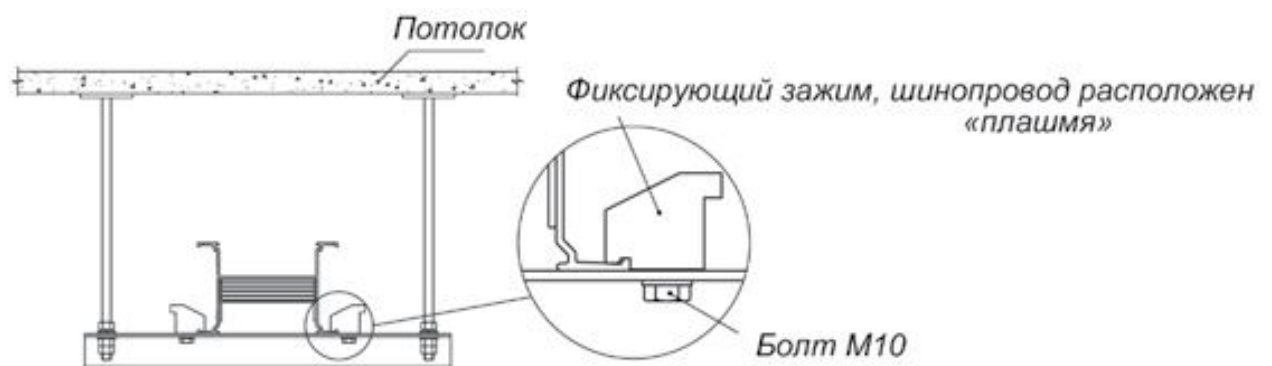


Рисунок 26-2

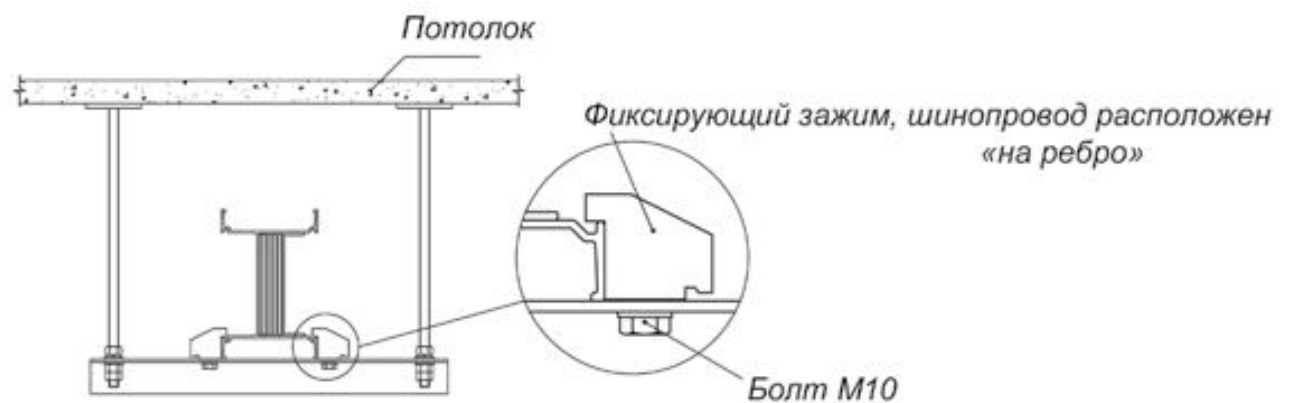


Рисунок 26-3

Установка шинопровода

Горизонтальная установка на стенной кронштейн

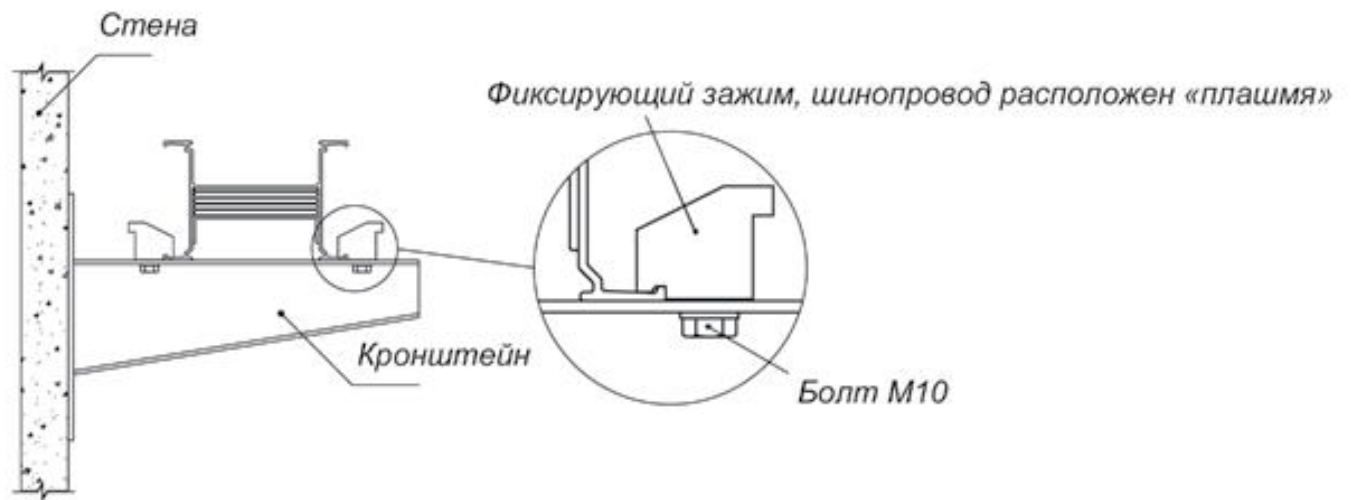


Рисунок 27-1

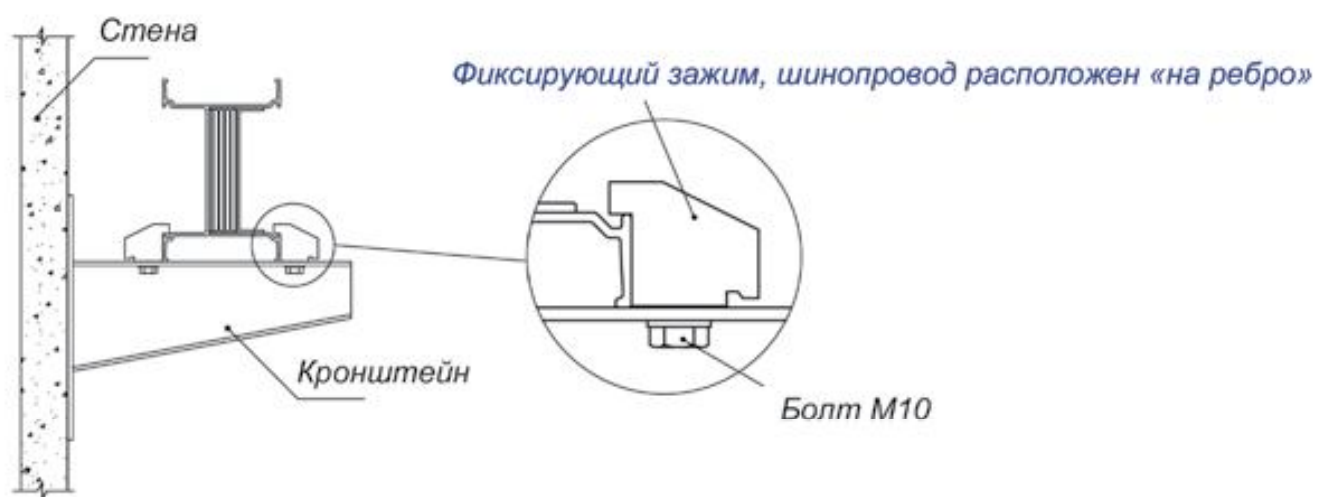


Рисунок 27-2

Установка шинпровода

Вертикальная установка

Размеры отверстий под ввод шинпровода при вертикальной установке приведены на Рисунке 28-1. Необходимо убедиться, что расстояние между двумя соседними шинпроводами не менее 350 мм, обратить особое внимание, если они находятся в одном стояке.

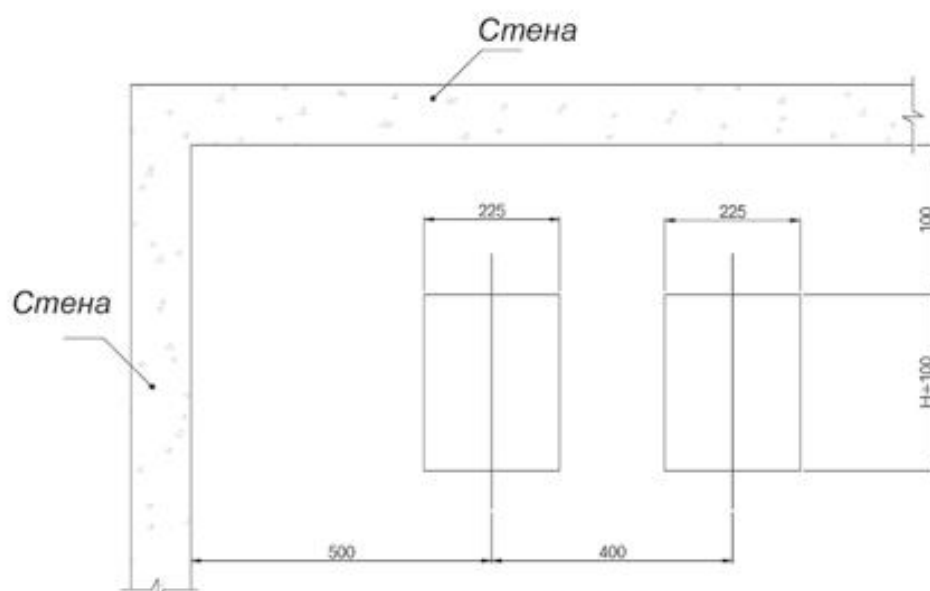


Рисунок 28-1

Пружинный подвес для вертикальной установки

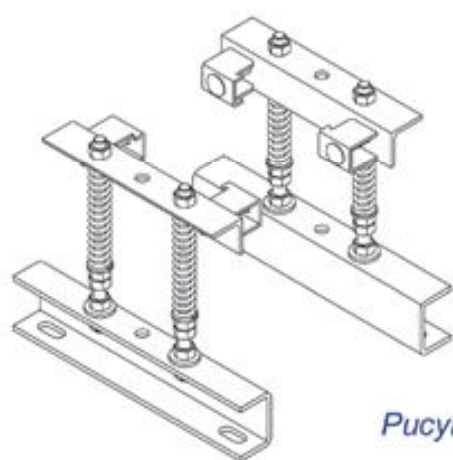
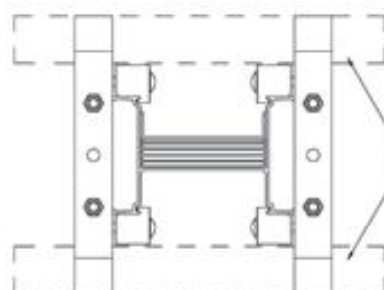


Рисунок 28-2

Пружинный подвес

Рисунок 28-3



Стальная конструкция опоры изготавливается заказчиком самостоятельно по отверстию в перекрытии

Рисунок 28-4



Установка шинопровода

Вертикальная установка шинопровода в фиксирующий подвес

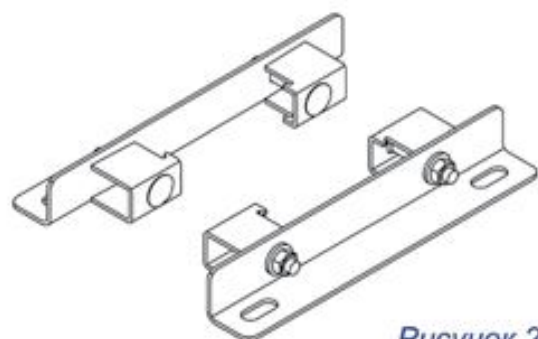


Рисунок 29-1

Вертикальный фиксирующий подвес

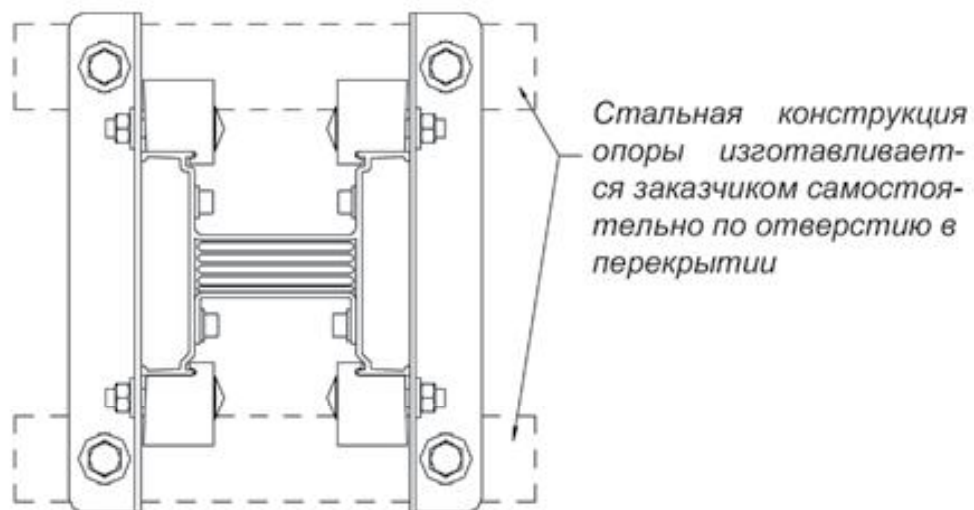


Рисунок 29-2



Рисунок 29-3