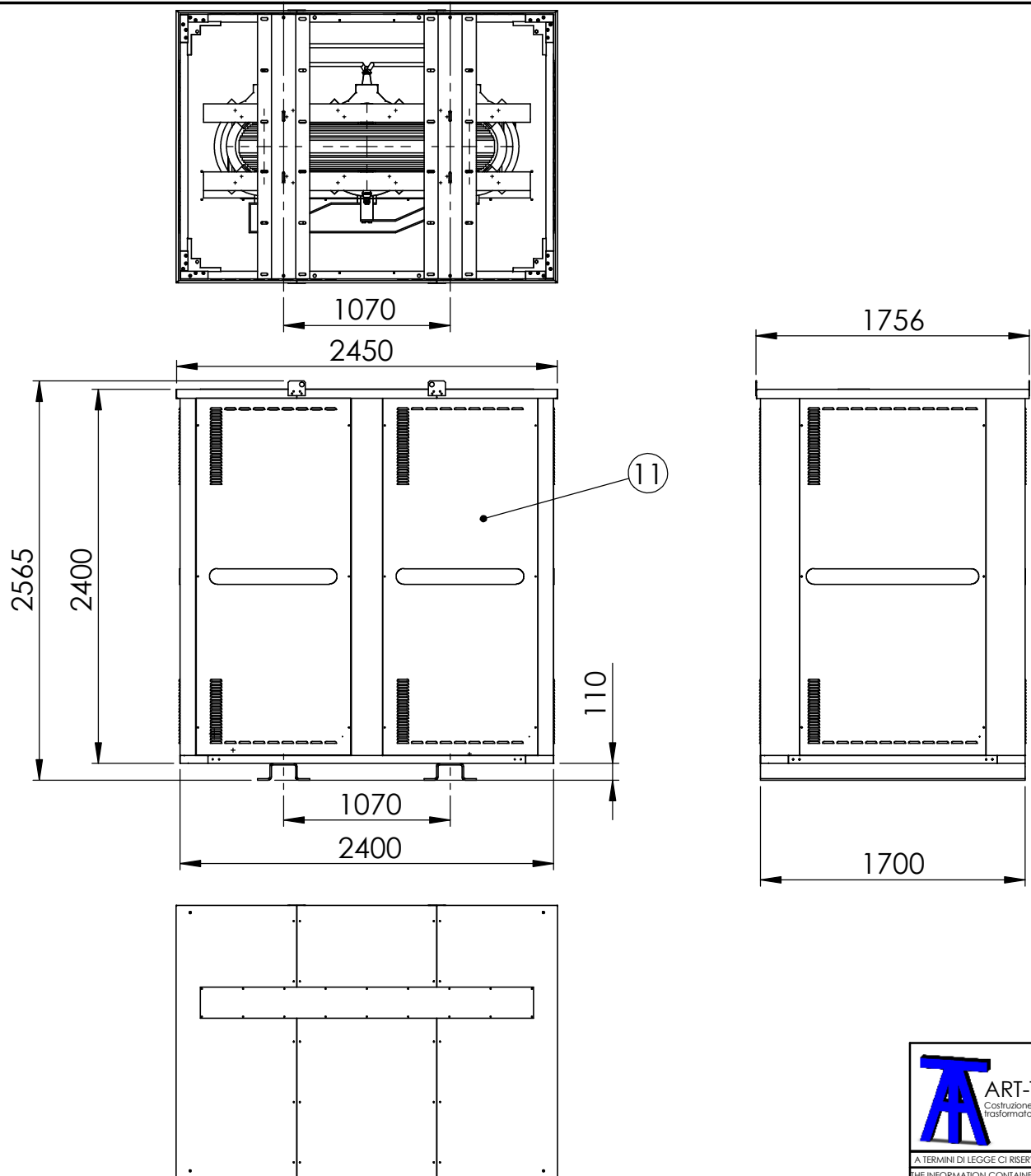


10	Schemo elettrostatico	Electrostatic shield	1
9	Appoggio trasformatore	Transformer's support	2
8	Cassetta di centralizzazione	Auxiliary circuit box	1
7	Targa dati	Rating plate	1
6	Fori di traino	Pulling holes	8
5	Morsetti di terra	Earthing clamps	2
4	Commutazione AT	H.V. tap changer	6
3	Golfari di sollevamento	Lifting lugs	4
2	Terminali BT	L.V. voltage terminals	3
1	Terminali AT	H.V. voltage terminals	3
Pos	Descrizione	Description	Q.ty



DIMENSIONAL DRAWING 4000kVA		Drawing n°	
Designed by : A.Nuti	Approved by : T. Bardazzi	3493	
Serial number : 95716-95717	Revision n°1 of 06/06/2013	Notes :	Scale : 1:25
			Sheet : 1/3


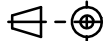
A TERMINI DI LEGGE CI RISERVAMO LA PROPRIETÀ DI QUESTO DISEGNO CON DIVIETO DI RIPRODURLO E DI RENDERLO NOTO A TERZI SENZA NOSTRA AUTORIZZAZIONE  
THE INFORMATION CONTAINED IN THIS DRAWING IS THE SOLE PROPERTY OF ART-TRA S.r.l. ANY REPRODUCTION IN PART OR AS A WHOLE WITHOUT THE WRITTEN PERMISSION IS PROHIBITED



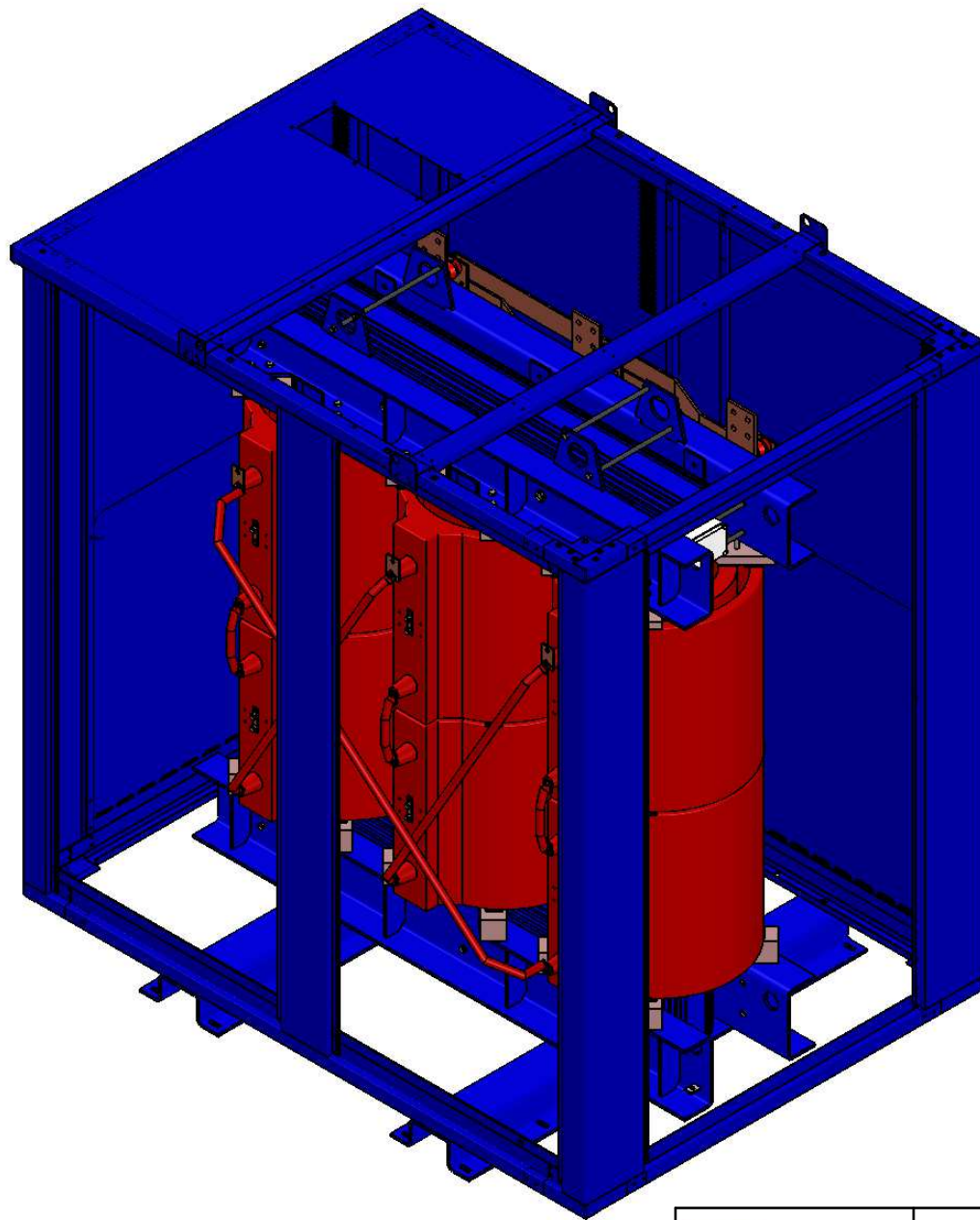
Tolleranza su tutte le quote :  $\pm 20$   
 Tolerance on all dimensions:  $\pm 20$

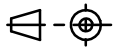
Peso totale con box-total weight with box :  
 9150kg  
 Grado protezione-degree of protection : IP23  
 Verniciatura-painting: RAL5015

11	Box	Box	1
Pos	Descrizione	Description	Q.ty

 <b>ART-TRA S.r.l.</b> Costruzione e riparazione trasformatori elettrici	<b>DIMENSIONAL DRAWING</b> 4000 kVA		Drawing n° 3493	 Scale : 1:40
	Designed by : A.Nuti	Approved by : T. Bardazzi	Notes :	
	Serial number : 95716-95717	Revision n°1 of 06/06/2013		Sheet : 2/3

A TERMINI DI LEGGE CI RISERVIAMO LA PROPRIETÀ DI QUESTO DISEGNO CON DIVIETO DI RIPRODURLO E DI RENDERLO NOTO A TERZI SENZA NOSTRA AUTORIZZAZIONE  
 THE INFORMATION CONTAINED IN THIS DRAWING IS THE SOLE PROPERTY OF ART-TRA S.r.l. ANY REPRODUCTION IN PART OR AS A WHOLE WITHOUT THE WRITTEN PERMISSION IS PROHIBITED



<b>DIMENSIONAL DRAWING</b> 4000 kVA		Drawing n° 3493	
Designed by : A.Nuti	Approved by : T. Bardazzi	Notes :	
Serial number : 95716-95717	Revision n°1 of 06/06/2013		Sheet : 3/3

A TERMINI DI LEGGE CI RISERVIAMO LA PROPRIETÀ DI QUESTO DISEGNO CON DIVIETO DI RIPRODURLO E DI RENDERLO NOTO A TERZI SENZA NOSTRA AUTORIZZAZIONE  
 THE INFORMATION CONTAINED IN THIS DRAWING IS THE SOLE PROPERTY OF ART-TRA S.r.l. ANY REPRODUCTION IN PART OR AS A WHOLE WITHOUT THE WRITTEN PERMISSION IS PROHIBITED