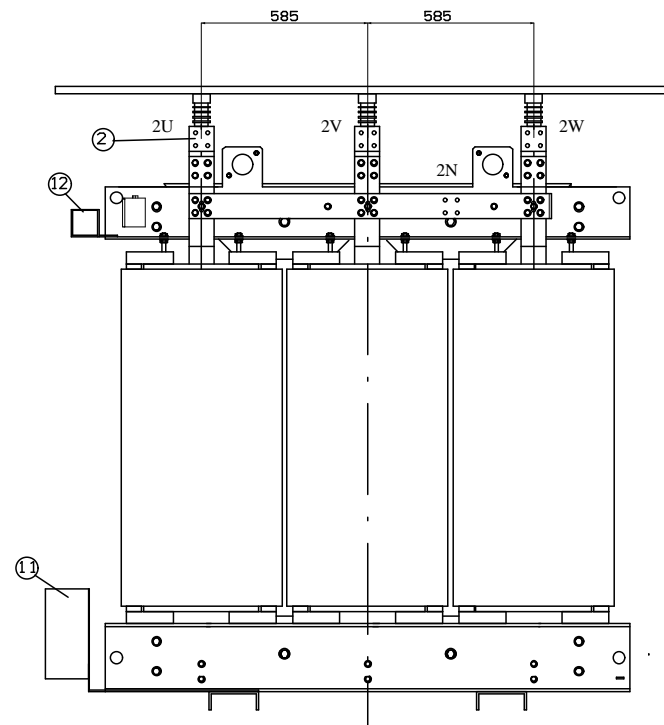
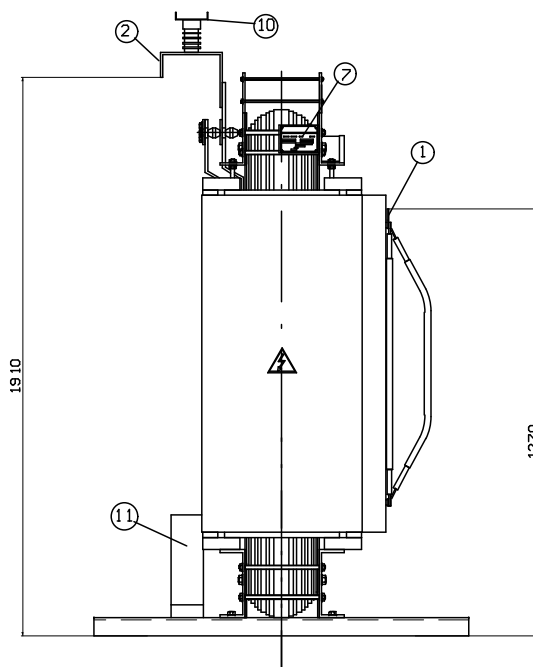


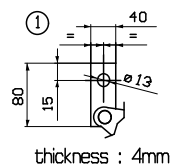
Supporto imbullonato al telaio del box
Support bolted to the enclosure's frame



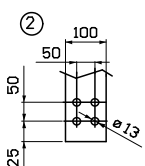
Caratteristiche secondo scheda tecnica:
MCG-B20-SD00-TX00-G-SPC-001-1299-Rev 0B
Transformer's rating according to Data Sheet:
MCG-B20-SD00-TX00-G-SPC-001-1299-Rev 0B

Tolleranza su tutte le quote ± 20 mm
Tolerance on all dimensions ± 20 mm

12	Centralina	Temperature monitoring unit
11	N.E.R.	N.E.R.
10	Supporto uscite BT	L.V. terminal support
9	Fori fissaggio box	Enclosure fixing holes
8	Cassetta di centralizzazione	Auxiliary circuit box
7	Targa dati	Rating plate
6	Fori di traino	Pulling holes
5	Morsetti di terra trasformatore	Transformer's earthing clamps
4	Morsettiera variazione MT	M.U. tap-changer
3	Golfari di sollevamento	Lifting lugs
2	Terminale BT	L.V. terminal
1	Terminale MT	M.U. terminal
Pos	Denominazione	Description

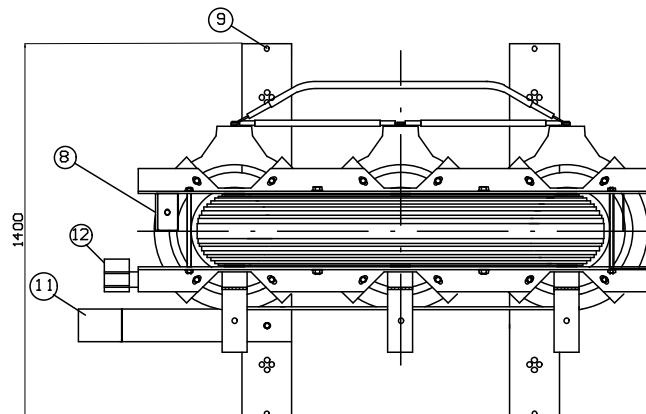


thickness : 4mm



thickness : 10 mm

Tipo-Type:	kVA: 1600 Hz: 50
kV :	11 \pm 2x2, 5% / 0,55
Gruppo-group:	Dyn11
Peso trasformatore-Transformer's weight	= 4100kg
Peso totale-Total weight	= 4450kg
Verniciatura trasformatore-Transformer painting:	RAL 7031



OVERALL DIMENSIONS

ART-TRA

1600kVA 11kV

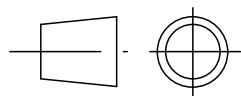
Serial n° 13.286.01R

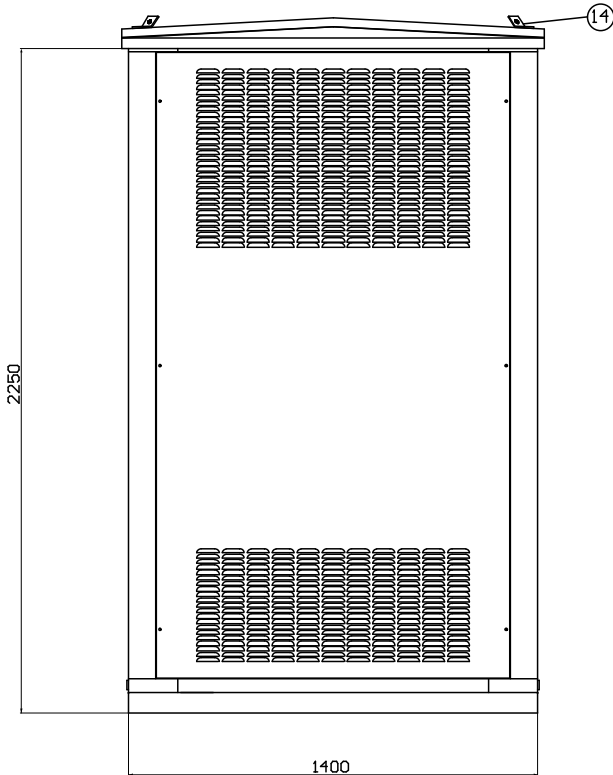
Revision 4

Sheet n° 1/2

N° draw

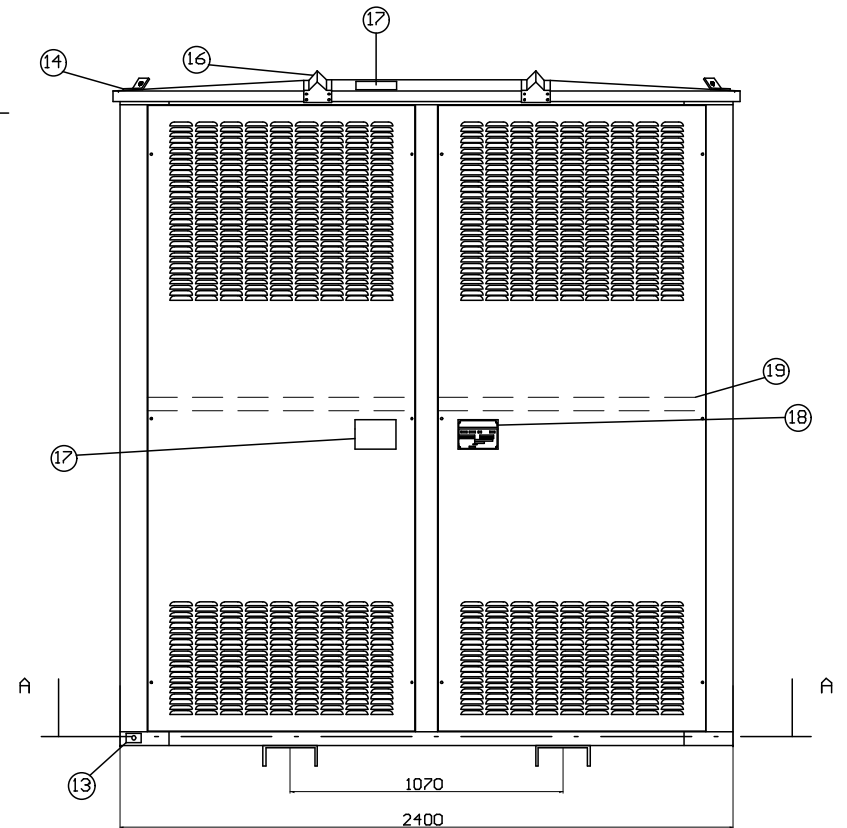
35 10





ATTENZION: Golfari (14) sono per sollevare solo il box.
Non per il trasformatore

WARNING: Lugs (14) are for enclosure's lifting only.
Not for the transformer



Il box sarà costruito con lamiera spessa 2 mm e con tutti gli accoppiamenti imbullonati (Bulloni INOX)

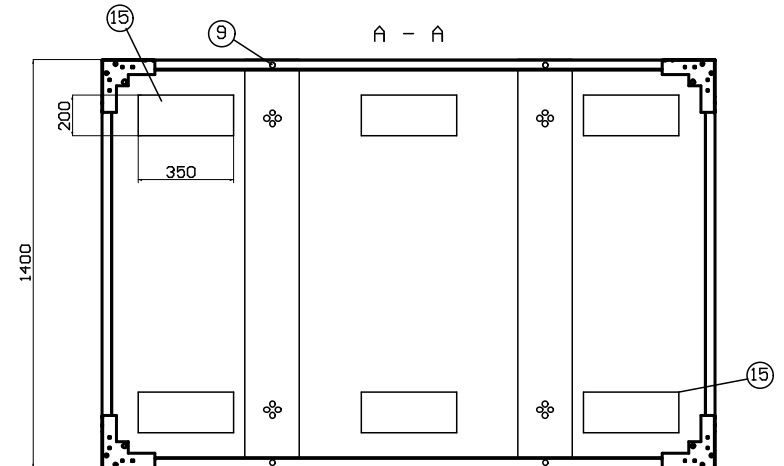
The enclosure will be made of metal sheets thick 2 mm and of bolted construction (S.S. bolts)

Peso box-Enclosure weight = 350kg
Peso totale-Total weight = 4450kg
Verniciatura box-Enclosure painting: RAL 6024
Grado protezione-Protection degree: IP 23
Materiale-Material: SS304

Tolleranza su tutte le quote ± 20 mm

Tolerance on all dimensions ± 20 mm

19	Barra supporto cavi	Cable support bar
18	Targa trasformatore	Transformer rating plate
17	Targa sollevamento box	Enclosure's lifting warning label
16	Golfari sollevamento tetto	Roof's lifting lugs
15	Piatte pressacavi (Al. sp.4 mm)	Cable glands plates (Al. thick 4 mm)
14	Golfari sollevamento box	Enclosure's lifting lugs
13	Morsetti di terra box	Enclosure's earthing clamps
9	Fori fissaggio box	Enclosure fixing holes
Pos	Denominazione	Description



OVERALL DIMENSIONS	1600kVA 11kV	Sheet n° 2/2	
	Serial n° 13.286.01R	N° draw	
ART-TRA	Revision 4	Date 16/07/13	3510