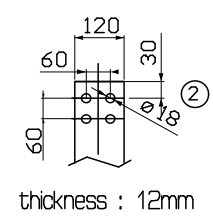
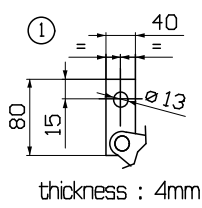


Tipo-Type: kVA: 1600 Hz: 50
 kV. : $10 \pm 2 \times 2.5\% / 0.4$
 Gruppo-group: Dyn11
 Peso totale-total weight: 3050kg

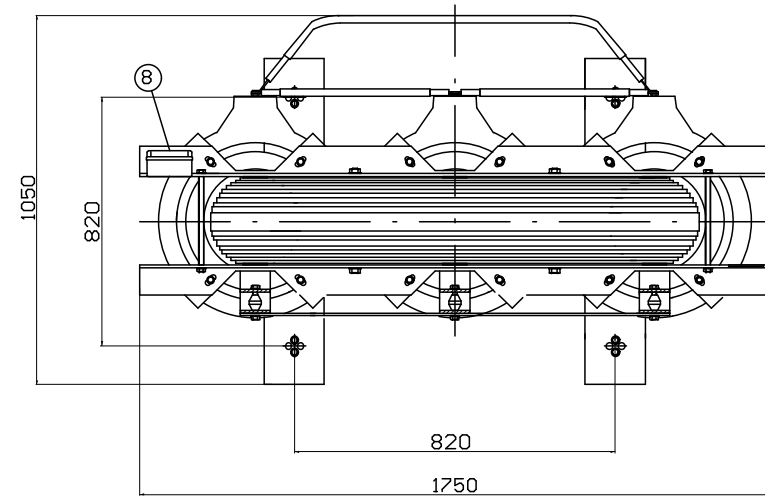
PRELIMINARY DRAWING



④

Position	Direction
1-2	++
2-3	+
3-4	0
4-5	-
5-6	--

9	Ruote orientabili	Bi-directional wheels
8	Cassetta di centralizzazione	Auxiliary circuit box
7	Targa dati	Rating plate
6	Fori di traino	Pulling holes
5	Morsetti di terra	Earthing clamps
4	Morsettiera commutazione MT	M.V. tap-changer
3	Golfari di sollevamento	Lifting lugs
2	Terminali B.T.	L.V. voltage terminals
1	Terminali M.T.	M.V. voltage terminals
Pos	Denominazione	Description



OVERALL DIMENSIONS		1600kVA 10kV	Sheet n° 1/1
Serial number: xxx		N° draw	
Revision: 0	Date: 14/11/14	377 1	